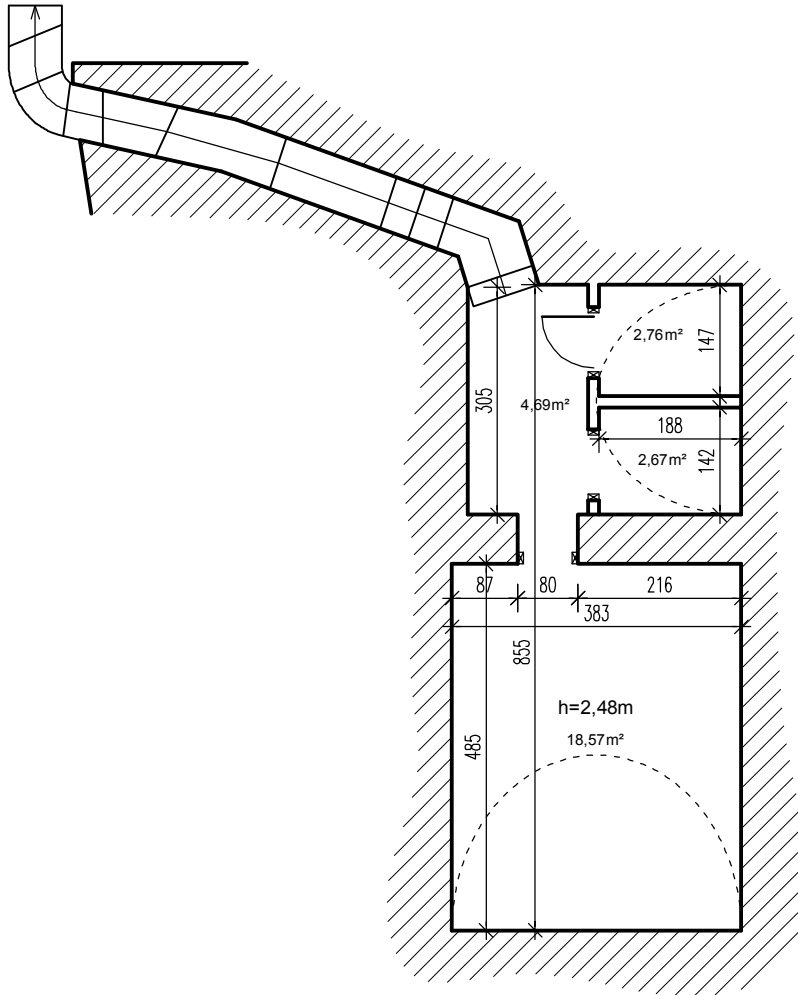


# RZUT PIWNICY

## SKALA 1:100



 <p><b>USŁUGI INŻYNIERSKIE BUDOWLANE</b> mgr inż. Grzegorz BIAŁKOWSKI ul. Solna 16/2 47-400 Racibórz tel. kom. 604 184 891 e-mail: gbialkowski@wp.pl REGON: 021352406</p>	Temat:	INWENTARYZACJA POMIESZCZEŃ BUDYNKU USŁUGOWO - MIESZKALNEGO	Data: 12.2015
	Investor	MIEJSKI ZAKŁAD BUDYNKÓW KOMUNALNYCH	
	Adres	ul. ŁOSIŃSKA 1, 41-260 ŚLĄWKÓW	
	Faza:	INWENTARYZACJA	Nr rysunku: I/1
RZUT PIWNICY	Branża:	ARCHITEKTONICZNO - BUDOWLANA	
Skala: 1:100	Sporządził:	mgr inż. Grzegorz Białkowski	211/DOŚ/09